

Манометры общетехнические, специальное исполнение

Тип ТМ (ТВ, ТМВ), серия 10, IP54

Манометры предназначены для использования в условиях с повышенными эксплуатационными требованиями.



Преимуществами данного исполнения являются **повышенная износостойкость** механизма, **улучшенная защита** от внешних воздействий (IP54), **встроенный демпфер** и **возможность пломбировки корпуса** прибора.

Диаметр корпуса

100, 150 мм

Класс точности

1,5

Диапазон показаний давлений

ТМ	0...0,1 / 0,16 / 0,25 / 0,4 / 0,6 / 1 / 1,6 / 2,5 / 4 / 6 / 10 / 16 / 25 / 40 / 60 / 100 МПа
ТВ	-0,1...0 МПа
ТМВ	-0,1...0,15 / 0,3 / 0,5 / 0,9 / 1,5 / 2,4 МПа

Рабочие диапазоны

Постоянная нагрузка: $\frac{3}{4}$ шкалы

Переменная нагрузка: $\frac{2}{3}$ шкалы

Кратковременная нагрузка: 110% шкалы

Диапазон рабочих температур

Окружающая среда: -60...+60 °С

Измеряемая среда: до +150 °С

Корпус

IP54, сталь, цвет черный

Кольцо

Сталь, цвет черный

Чувствительный элемент,

трибно-секторный механизм

Медный сплав, сталь

(100 МПа — сталь, нержавеющая сталь)

Циферблат

Алюминий, шкала черная на белом фоне

Стекло

Минеральное

Штуцер

Медный сплав

(Ø150 на 100 МПа — сталь)

Присоединение

Радиальное

Резьба присоединения

G $\frac{1}{2}$ или M20x1,5

Марка стали

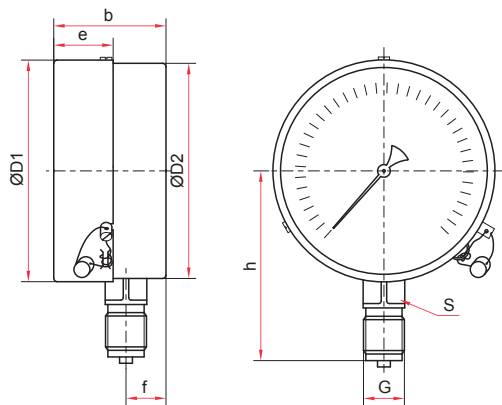
Корпус, кольцо — сталь 10



Пример обозначения: ТМ - 5 1 0 Р 0 0 (0-1 МПа) G $\frac{1}{2}$ 1,5 IP54

Тип	ТМ манометр ТВ вакуумметр ТМВ мановакуумметр
Диаметр корпуса	5 100 мм 6 150 мм
Материал корпуса	1 сталь
Материал штуцера и чувствительного элемента	0 медный сплав, сталь
Присоединение (расположение штуцера)	Р радиальное РКТ радиальное с задним фланцем
Гидрозаполнение	0 нет
Электроконтактная приставка	0 нет
Диапазон показаний давлений	ТМ 0...0,1 / 0,16 / 0,25 / 0,4 / 0,6 / 1 / 1,6 / 2,5 / 4 / 6 / 10 / 16 / 25 / 40 / 60 / 100 МПа ТВ -0,1...0 МПа ТМВ -0,1...0,15 / 0,3 / 0,5 / 0,9 / 1,5 / 2,4 МПа
Резьба присоединения	G $\frac{1}{2}$ / M20x1,5
Класс точности	1,5
Степень защиты	IP54

Специальное исполнение



Основные размеры (мм), вес (кг)

\varnothing	D1	D2	b	b1	e	h	f	S	S1	G	Вес
100	101	98	47	70	21	82	17	17	22	G $\frac{1}{2}$ или M20x1,5	0,4
150	151	148	47	79	23	104	18	17	—		0,8

(специальное исполнение)

Основные размеры (мм)

\varnothing	Номер исполнения	B	C	d
100	1, 2, 3	50	80 \pm 0,2	5,5
150	1	50	128 \pm 0,4	7

(исполнения с фланцами)