

Манометры общетехнические, стандартное исполнение

Тип ТМ (ТВ, ТМВ), серия 10

Манометры общего назначения для измерения давления неагрессивных к медным сплавам жидких и газообразных, не вязких и не кристаллизующихся сред.

Диаметр корпуса
40, 50, 63, 100, 150 мм

Класс точности

| | |
|---------|-----------|
| Ø150 | 1,5 |
| Ø100 | 1 / 1,5 |
| Ø63 | 1,5 / 2,5 |
| Ø50, 40 | 2,5 |

Диапазон показаний давлений

| | |
|------|--|
| ТМ | 0...0,1 / 0,16 / 0,25 / 0,4 / 0,6 / 1 / 1,6 / 2,5 / 4 / 6 / 10 / 16 / 25 / 40* / 60** / 100*** МПа |
| ТВ* | -0,1...0 МПа |
| ТМВ* | -0,1...0,15 / 0,3 / 0,5 / 0,9 / 1,5 / 2,4 МПа |

* — кроме Ø50

** — кроме Ø40, 50

*** — кроме Ø40, 50, 63

Рабочие диапазоны

Постоянная нагрузка: ¾ шкалы

Переменная нагрузка: ⅔ шкалы

Кратковременная нагрузка: 110% шкалы

Диапазон рабочих температур

Окружающая среда: -60...+60 °С

Измеряемая среда: до +150 °С

Корпус

IP40, сталь, цвет черный

Кольцо

Сталь, цвет черный

Чувствительный элемент, трибно-секторный механизм

Медный сплав

(100 МПа — сталь, нержавеющая сталь)

Циферблат

Алюминий, шкала черная на белом фоне

Стекло

Минеральное

Штуцер

Медный сплав

(Ø150 на 100 МПа — сталь)

Присоединение

Радиальное или осевое

(Ø150; 100 МПа — только радиальное)

Резьба присоединения

| | |
|-----------|--------------------|
| Ø100, 150 | G½ / M20x1,5 |
| Ø50, 63 | G¼ / M12x1,5 |
| Ø40 | G¼ / M10x1 / NPT¼* |

* — под заказ

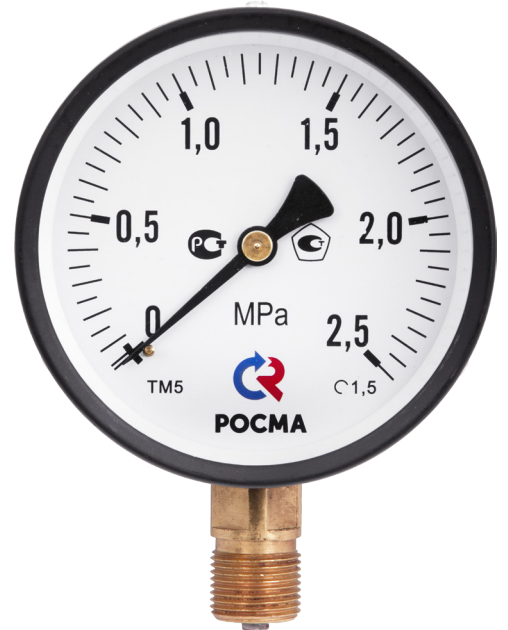
Марка стали

Корпус, кольцо — сталь 10

Техническая документация

ТУ 4212-001-4719015564-2008

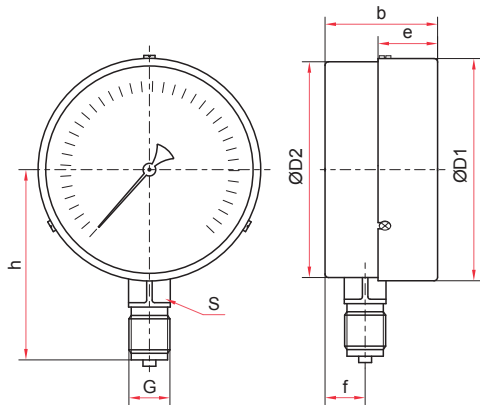
ГОСТ 2405-88



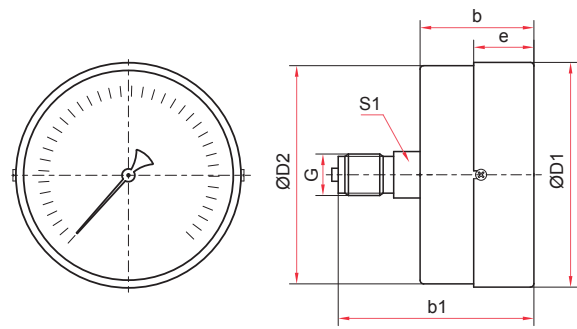
Пример обозначения: ТМ – 3 1 0 Т. 0 0 (0–1 МПа) G¼. 2,5

| | |
|--|---|
| Тип | ТМ манометр ТВ вакуумметр ТМВ мановакуумметр |
| Диаметр корпуса | 1 40 мм 2 50 мм 3 63 мм 5 100 мм 6 150 мм |
| Материал корпуса | 1 сталь |
| Материал штуцера и чувствительного элемента | 0 медный сплав |
| Присоединение (расположение штуцера) | Р радиальное Т осевое РКТ радиальное с задним фланцем ТКТ осевое с задним фланцем ТКП осевое с передним фланцем |
| Гидрозаполнение | 0 нет |
| Электроконтактная приставка | 0 нет |
| Диапазон показаний давлений | ТМ 0...0,1 / 0,16 / 0,25 / 0,4 / 0,6 / 1 / 1,6 / 2,5 / 4 / 6 / 10 / 16 / 25 / 40 / 60 / 100 МПа ТВ -0,1...0 МПа ТМВ -0,1...0,15 / 0,3 / 0,5 / 0,9 / 1,5 / 2,4 МПа |
| Резьба присоединения | G½ / M20x1,5 100, 150 мм G¼ / M12x1,5 50, 63 мм G¼ / M10x1 40 мм |
| Класс точности | 1,5 2,5 |

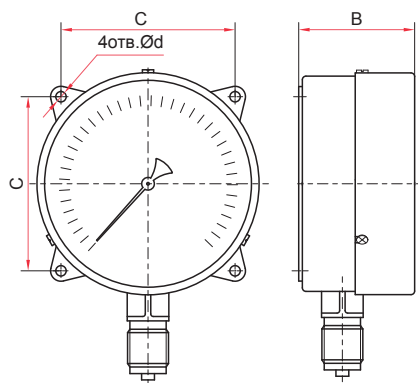
Стандартное исполнение



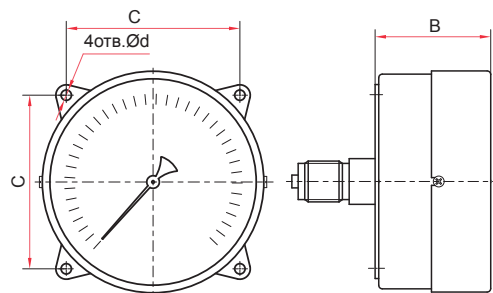
Радиальное присоединение



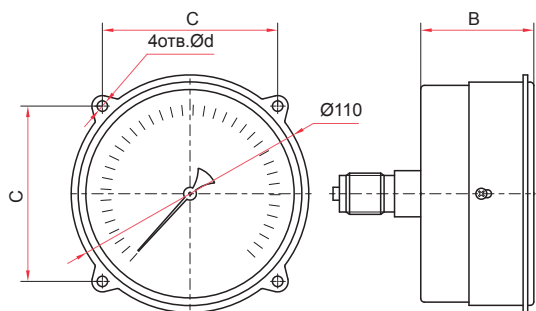
Осевое присоединение



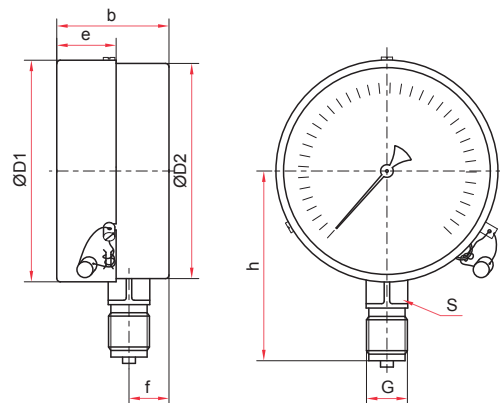
1. Исполнение с задним фланцем и радиальным присоединением (Ø100, 150 мм)



2. Исполнение с задним фланцем и осевым присоединением (Ø100 мм)



3. Исполнение с передним фланцем и осевым присоединением (Ø100 мм)



Специальное исполнение

Основные размеры (мм), вес (кг)

| Ø | D1 | D2 | b | b1 | e | h | f | S | S1 | G | Вес |
|------|-----|-----|----|----|----|-----|----|----|----|---|--------------|
| 40 | 42 | 41 | 25 | 41 | 9 | 38 | 8 | 12 | — | G ¹ / ₈ или M10x1 | 0,06 |
| 50 | 53 | 51 | 29 | 48 | 11 | 49 | 10 | 14 | — | G ¹ / ₄ или M12x1,5 | 0,10 |
| 63 | 64 | 62 | 32 | 49 | 17 | 51 | 12 | 14 | — | | 0,13 |
| 100 | 101 | 98 | 47 | 70 | 21 | 82 | 17 | 17 | 22 | G ¹ / ₂ или M20x1,5 | 0,32 (0,4**) |
| 100* | | | 46 | | | 84 | | | | | 0,57 |
| 150 | 151 | 148 | 47 | 79 | 23 | 104 | 18 | 17 | — | | 0,68 (0,8**) |
| 150* | | | 50 | | | 120 | | | | | 1,05 |

(стандартное и специальное исполнения)

Основные размеры (мм)

| Ø | Номер исполнения | B | C | d |
|------|------------------|----|---------|-----|
| 100 | 1, 2, 3 | 50 | 80±0,2 | 5,5 |
| 100* | | 49 | | |
| 150 | 1 | 50 | 128±0,4 | 7 |
| 150* | | 53 | | |

(исполнения с фланцами)

* — 100 МПа

** — Специальное исполнение